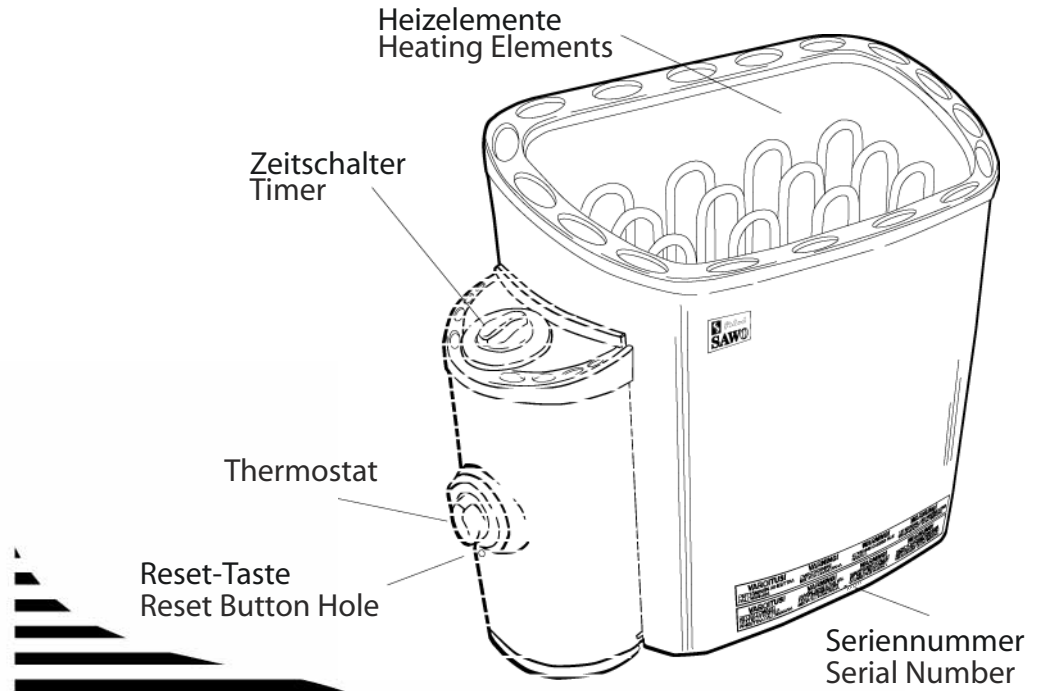
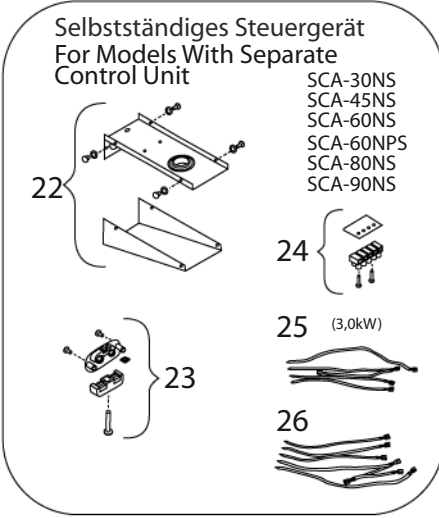
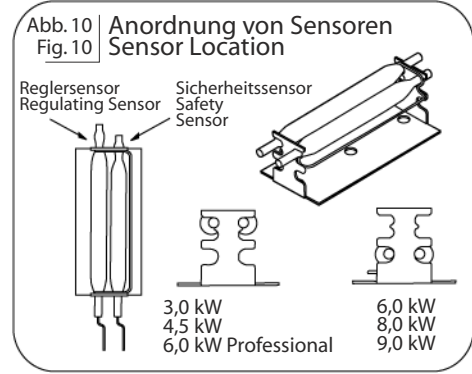
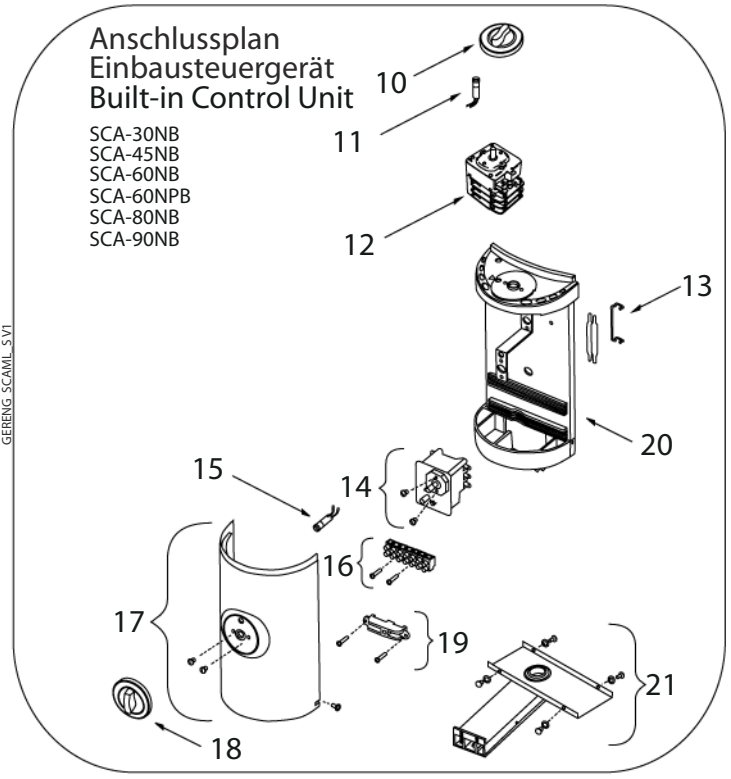




BEDIENUNGSANLEITUNG MANUAL

SCA-30NB	SCA-45NB	SCA-60NB	SCA-60NPB	SCA-80NB	SCA-90NB
SCA-30NS	SCA-45NS	SCA-60NS	SCA-60NPS	SCA-80NS	SCA-90NS

Wir gratulieren Ihnen zum Kauf Ihres SAWO Saunaheizgeräts. Bevor Sie das Heizgerät einsetzen, lesen Sie sich bitte die Bedienungsanleitung sorgfältig durch.
Congratulations on your purchase of SAWO sauna heater. Please read the manual carefully before using the heater.



www.sawo.com
info@sawo.com

Änderungen vorbehalten.
Subject to change without notice.

**ELEKTRISCHER
SAUNAHEIZER**

**ELECTRIC
SAUNA HEATER**

DEUTSCH / ENGLISH

Installation des Heizgerätes

Es empfiehlt sich, das Heizgerät an der Wand möglichst nah zur Tür anzubringen. Die durch die Tür verursachte Luftzirkulation sollte zusammen mit der durch das Heizgerät erzeugten Heißluft zusammenwirken. Aus Sicherheits- und Bequemlichkeitsgründen halten Sie die minimalen Sicherheitsabstände ein, siehe Abb. 1. Beachten Sie den in Abb. 8 angegebenen Rauminhalt. Das Heizgerät soll nicht auf dem Boden oder in einer Wandnische installiert werden. Installieren Sie nur 1 Heizgerät pro Saunaraum.

Überzeugen Sie sich davon, daß die Unterkonstruktion für den Montageträger (z. B. Querstreben in den Bauplatten der Sauna) entsprechend fest ist oder verstärken Sie die Wand mit einer dicken Platte, um das Absinken des Heizgerätes zu vermeiden. Das Heizgerät ist mit Hilfe eines Montageträgers an der Wand zu befestigen. Die Schrauben (6 Stück) sind für die Befestigung des Trägers an der Wand bestimmt. Zur Befestigung des Heizgerätes am Träger heben Sie das Gerät an und passen Sie die Sicherhutmutter auf der Rückseite des Heizgerätes in den Schlitzlöchern auf beiden Seiten des oberen Endes des Trägers an. Sichern Sie wenigstens eine der Seitenschrauben, um unbeabsichtigtes Verschieben des Heizgerätes zu vermeiden.

Das elektrische Kabel muß durch einen Kabelkanal mit der Klemmplatte innerhalb des Steuergeräts verbunden sein. Das Kabel muß Typ HO7RN-F oder gleichwertig sein. Wenn das Kabel angeschlossen wird, muß das Steuergerät (Abb. 3A) geöffnet sein. Zuerst ziehen Sie den Temperaturreglernopf heraus, um an die Schrauben zu kommen, die den Kunststoffdeckel halten. Danach nehmen Sie die Schrauben unter dem Temperaturreglernopf am Unterteil (auf beiden Seiten) des Steuergeräts ab. Entfernen Sie die vordere Kunststoffabdeckung und dann stecken Sie das Anschlußkabel in den Kabelkanal einfach durch das Loch auf der unteren Seite des Kanals gegenüber der Öffnung auf dem anderen Ende (Abb. 4). Schließen Sie die Kabel fest an die Klemmplatte an. Danach befestigen Sie wieder die Kunststoffabdeckung und den Temperaturreglernopf.

Das Heizgerät wird sehr heiß. Um die Gefahr einer versehentlichen Berührung zu vermeiden, empfiehlt es sich, eine Abschirmung anzubringen. Reservieren Sie genügend Platz für die Betätigung der Zeit- und Temperaturreglernöpfe (Abb. 2).

Die Elektroinstallation des Heizgeräts muß aus Sicherheits- und Verlässlichkeitsgründen von einem qualifizierten Elektromeister ausgeführt werden. Unsachgemäße elektrische Anschlüsse können Stromschlag oder Feuer verursachen. Siehe Anschlußplan in Abb. 6.

Abb. 1
Fig. 1

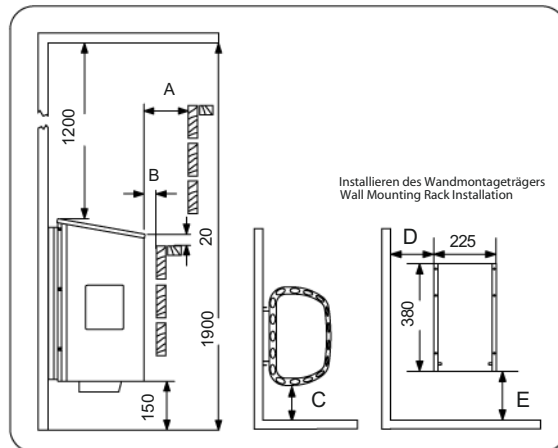
Minimale Sicherheitsabstände Minimum Safety Distances (mm)

ANMERKUNG:

Bevor Sie das Heizgerät installieren, sind die Kartons von den Heizelementen und hinter der Seriennummer (zwischen der äußeren und inneren Abdeckung) abzunehmen, weil sie lediglich zum Schutz der Heizelemente während des Transports dienen. Die Silikagel-Beutel sind zusammen mit den Kartons zu entfernen. Sie sollen die Feuchtigkeit während des Transports beseitigen.

NOTE:

Remove the carton from the heating elements and behind the serial number (between outer and inner cover) before installing the heater as it is only intended to protect them during shipment. Make sure that silicagel packs are still attach on the carton are removed. The purpose of those packs is to remove the moisture during shipment.



	A	B	C	D	E
SCA-30NB	100	20	100	185	155
SCA-45NB	100	20	100	185	155
SCA-60NB	100	20	100	185	155
SCA-60NPB	100	20	100	185	235
SCA-80NB	100	20	100	185	235
SCA-90NB	100	20	100	185	235

	A	B	C	D	E
SCA-30NS	60	20	50	135	155
SCA-45NS	60	20	50	135	155
SCA-60NS	60	20	50	135	155
SCA-60NPS	60	20	50	135	235
SCA-80NS	60	20	50	135	235
SCA-90NS	60	20	50	135	235

Heater Installation

It is recommended that the heater be placed on the wall nearest to the door. The air circulation created by the door should work together with the hot air generated by the heater. For safety and convenience, follow the minimum safety distances as provided in Fig. 1. Follow the cubic volumes given in Fig. 8. Do not install the heater to the floor or wall niche. Install only one heater in a sauna room.

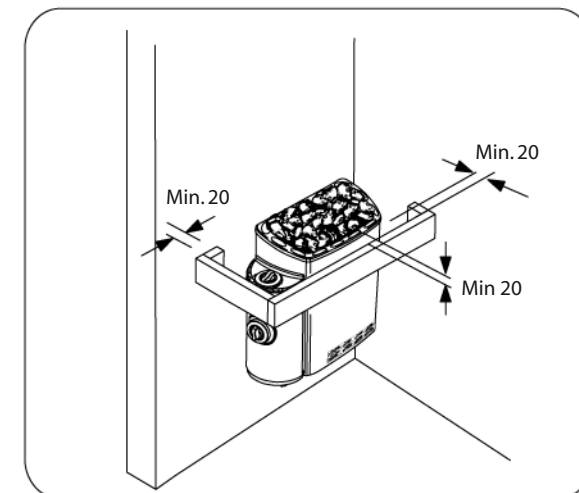
Be sure to build a strong foundation for the mounting rack (e.g. cross struts in sauna paneling) or reinforce the wall with a thick board to prevent the heater from collapsing. Attach the heater to the wall with the aid of the mounting rack. Screws (6 pieces) are provided for fastening of the rack to the wall. To affix the heater to the rack, lift the heater and fit the nuts that are placed at the back of the heater to the slots on both sides at the top of the rack. Lock at least one of the side screws to prevent the heater from being accidentally moved.

A certified electrician must do the installation of the heater to ensure safety and reliability. Improper electrical connections can cause electric shock or fire. Refer to the electrical diagram in Fig.6.

An electrical supply cable must be connected to the terminal block inside the control unit through the cable channel. The cable must be HO7RN-F type or its equivalent. To connect the cable, the control unit must be opened (Fig. 3A). First, pull the temperature knob outward to uncover the screws that hold the plastic cover. Second, remove the set of screws under the temperature knob and at the bottom (both sides) of the control unit. Detach the front plastic cover and finally insert the electrical supply cable into the cable channel by simply slipping it through the hole at the bottom of the channel towards the opening at the other end (Fig.4). Install the cables tightly to the terminal block. Put back the front plastic cover, screws and temperature knob.

The heater gets very hot. To avoid the risk of accidental contact with the heater, it is recommended that a heater guard be provided. Reserve enough space for operation of the timer and thermostat knobs. Follow the directions given in Fig. 2.

Abb. 2
Fig. 2



Veränderung des Einbausteuergeräts (Abb. 3B)

Wenn Sie das Steuergerät auf der anderen Seite (rechts oder links) des Heizgerätes anbringen wollen, entfernen Sie zuerst das Typenschild. Dann ziehen Sie den Temperaturreglerknopf (Abb.3A) heraus und lösen Sie die Schrauben, die das Steuergerät (Abb.3B) halten. Ziehen Sie den oberen Teil des Steuergeräts heraus und bringen Sie das Steuergerät auf der anderen Seite an. Zuerst montieren Sie den unteren Teil des Steuergeräts, beachten Sie dabei die kleinen Haken. Dann montieren Sie den oberen Teil des Steuergeräts äußerst vorsichtig und ziehen die Schrauben an. Überzeugen Sie sich, daß die Sensoren ordnungsgemäß angebracht sind (Abb.10). Schrauben Sie das Typenschild an, wobei Sie es auf der Seite befestigen, auf der das Steuergerät ursprünglich montiert war, um das Loch am Körper des Heizgerätes abzudecken.

Sauna-Steine

Nie sollten Sie das Heizgerät ohne Steine verwenden, weil dies zu Feuerbildung führen könnte. Es empfiehlt sich, nur die Original Sawo oder Peri Rocks zu verwenden. Verwenden Sie keine anderen Steine. Es könnte sein, daß diese über ein ungenügendes Heizvermögen verfügen, leicht platzen oder schädliche Substanzen ausstrahlen.

Bevor Sie die Steine in das Saunagerät legen, waschen Sie diese, um jede Spur von Staub zu beseitigen. Beachten Sie die richtige Größenanordnung der Steine. Die größeren Steine sind unten in den Steinkorb zu legen, und die kleineren darauf zu setzen. Packen Sie die Steine nicht zu dicht, damit die Luft frei strömen kann. Zu dicht aneinander gelegte Steine verkürzen die Lebensdauer der Heizelemente deutlich. Die Steine sollten die Heizelemente gleichmäßig bedecken. Siehe Abb.5.

Wechseln Sie die Steine im Heizgerät wenigstens einmal im Jahr oder zweimal, wenn das Heizgerät häufig verwendet wird (maximal 500 Stunden). Die entsprechenden Angaben zur Bestimmung des richtigen Volumens der Steine entnehmen Sie den mitgelieferten Technischen Parametern (Abb. 8).

Abb. 3A
Fig. 3A

Öffnen des Steuergeräts
Opening of the Control Unit

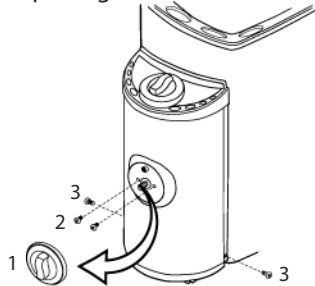
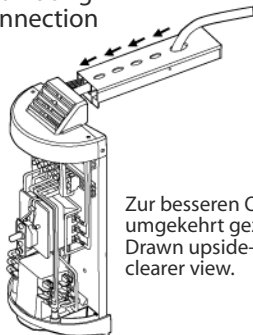


Abb. 4
Fig. 4

Kabelverbindung
Cable Connection



Zur besseren Orientierung
umgekehrt gezeigt.
Drawn upside-down for a
clearer view.

Abb. 3B
Fig. 3B

Veränderung des
Einbausteuergeräts
Repositioning the Built-in
Control Unit

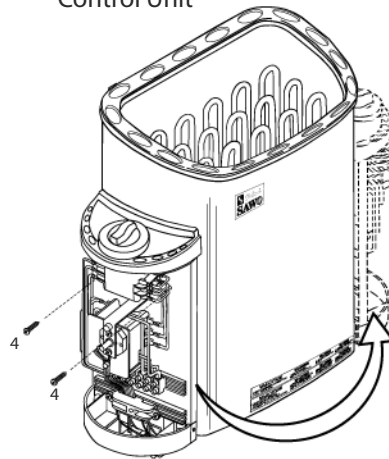
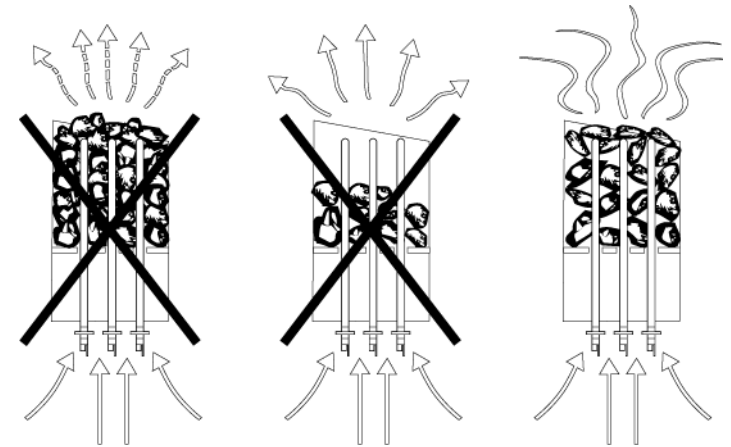


Abb. 5
Fig. 5



Repositioning of the Built-In Control Unit (Refer to Fig.3B)

If you want to transfer the control unit to the other side (right or left), remove the nameplate, pull out the thermostat's knob (Fig.3A) and open the screws, which are holding the front cover. Open the screws which are holding the control unit (Fig.3B). Pull outwards the control unit's upper edge and transfer the control unit to the other side. First mount the control unit's bottom-edge, noticing the small hooks there. Then mount upper edge of the control unit very carefully and tighten the screws. Make sure that the sensors are properly placed (Fig.10). Screw the nameplate and fix it on the side where the control unit was originally placed. Put front cover and thermostat knob on their places.

Sauna Stones

Never use the heater without stones as it may cause a fire. Only the original Sawo or Peri Rocks are recommended. Do not use ordinary stones. They do not possess good heating capacity, easily break and may emit harmful substances.

Wash the stones before placing them into the sauna heater to remove any traces of dust. Stones of unspecified sizes should not be used. Place the larger stones at the bottom of the stone compartment and the smaller ones on top. Do not arrange them tightly so that air can move freely. Too tightly placed stones shorten working time of the heating elements remarkably. The stones should evenly cover the heating elements. Refer to Fig.5.

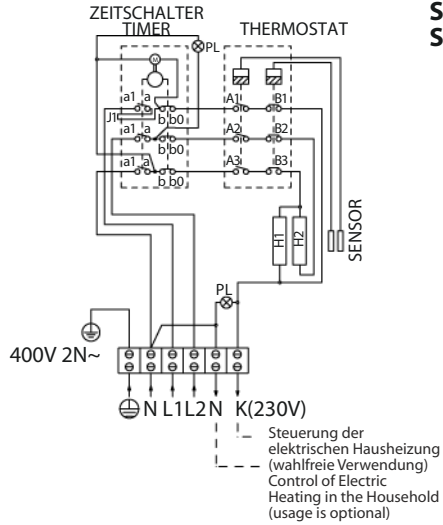
Replace the stones in the heater at least once a year or twice if it is used frequently (maximum 500 hrs.). To determine the correct volume of stones for the heater, refer to the Technical Data (Fig.8) provided.

Abb. 6
Fig. 6

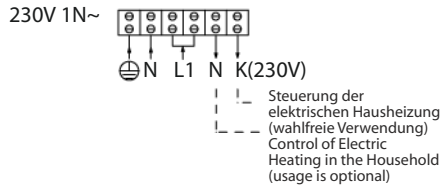
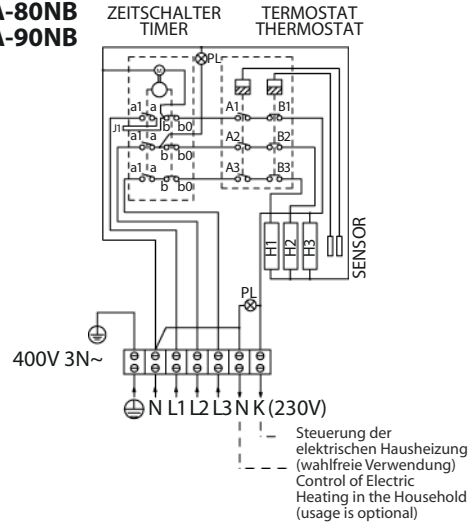
Anschlußplan
Electrical Diagram

Einbausteuergerät
Built-In Control Unit

SCA-30NB
2 PHASEN / 1 PHASE
2 PHASE / 1 PHASE

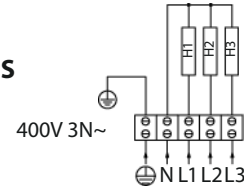


SCA-45NB
SCA-60NB
SCA-60NPB
SCA-80NB
SCA-90NB



Selbstständiges Steuergerät
Separate Control Unit

SCA-45NS
SCA-60NS
SCA-60NPS
SCA-80NS
SCA-90NS



SCA-30NS

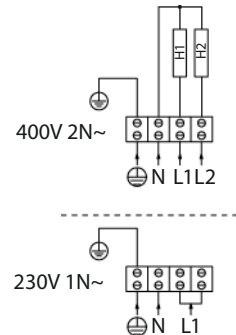


Abb. 7
Fig. 7

Heizelemente
Heating Elements

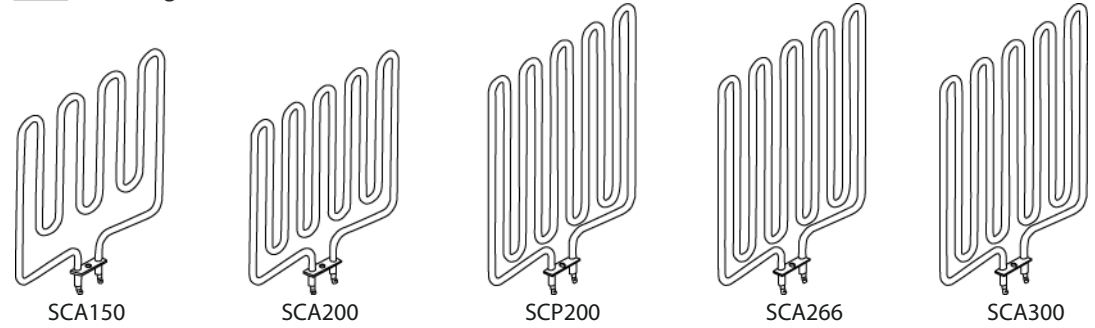


Abb. 8
Fig. 8

Technische Daten
Technical Data

HEIZGERÄT-MODELL HEATER MODEL	kW	HEIZELEMENT HEATING ELEMENT		SAUNARAUM SAUNA ROOM		VERSORGUNGS- SPANNUNG SUPPLY VOLTAGE	HEIZGERÄTGRÖSSE BREITE TIEFE HOHE WIDTH DEPTH HEIGHT			KABELSTÄRKE SIZE OF WIRE	STEINE STONES	STEUERUNG CONTROL
		kW	TYPENUMMER TYPE NUMBER	MIN	MAX (m ²)		SIZE OF HEATER	SIZE OF WIRE (mm ²)	STONES			
SCA-30NB	3,0 kW	2 x 1,5 kW	SCA150	2	4	230V 1N~/400V 2N~	513	288	445	3 x 2,5/ 4 x 1,5	18-22 kg	8 + 4h
SCA-45NB	4,5 kW	3 x 1,5 kW	SCA150	3	6	400V 3N~	513	288	445	5 x 1,5	18-22 kg	8 + 4h
SCA-60NB	6,0 kW	3 x 2,0 kW	SCA200	5	9	400V 3N~	513	288	445	5 x 2,5	18-22 kg	8 + 4h
SCA-60NPB	6,0 kW	3 x 2,0 kW	SCP200	5	9	400V 3N~	513	288	514	5 x 2,5	18-22 kg	8 + 4h
SCA-80NB	8,0 kW	3 x 2,66 kW	SCA266	7	13	400V 3N~	513	288	514	5 x 2,5	18-22 kg	8 + 4h
SCA-90NB	9,0 kW	3 X 3,0 kW	SCA300	8	14	400V 3N~	513	288	514	5 x 2,5	18-22 kg	8 + 4h separat separate
SCA-30NS	3,0 kW	2 x 1,5 kW	SCA150	2	4	230V 1N~/400V 2N~	421	288	445	3 x 2,5/ 4 x 1,5	18-22 kg	separat separate separat separate separat separate separat separate
SCA-45NS	4,5 kW	3 x 1,5 kW	SCA150	3	6	400V 3N~	421	288	445	5 x 1,5	18-22 kg	separat separate separat separate separat separate separat separate
SCA-60NS	6,0 kW	3 x 2,0 kW	SCA200	5	9	400V 3N~	421	288	445	5 x 2,5	18-22 kg	separat separate separat separate separat separate separat separate
SCA-60NPS	6,0 kW	3 x 2,0 kW	SCP200	5	9	400V 3N~	421	288	514	5 x 2,5	18-22 kg	separat separate separat separate separat separate separat separate
SCA-80NS	8,0 kW	3 x 2,66 kW	SCA266	7	13	400V 3N~	421	288	514	5 x 2,5	18-22 kg	separat separate separat separate separat separate separat separate
SCA-90NS	9,0 kW	3 X 3,0 kW	SCA300	8	14	400V 3N~	421	288	514	5 x 2,5	18-22 kg	separat separate separat separate separat separate separat separate

Sicherheitsmaßnahmen
Heater Precautions

DIE VERDRÄHTUNG SOWIE REPARATUREN MÜSSEN VON EINEM QUALIFIZIERTEN ELEKTROMEISTER AUSGEFÜHRT WERDEN.
WIRING AND REPAIRS MUST BE DONE BY A CERTIFIED ELECTRICIAN.

HEIZGERÄT NIE ALS WÄSCHETROCKENSTÄNDER VERWENDEN. FEUERGEFAHR!
DO NOT USE THE HEATER AS CLOTHES DRYER. IT MAY CAUSE FIRE.

HEIZGERÄT NICHT ZUDECKEN. FEUERGEFAHR!
DO NOT COVER THE HEATER. IT MAY CAUSE A FIRE.

HEIZGERÄT NIE OHNE STEINE VERWENDEN. FEUERGEFAHR!
NEVER USE THE HEATER WITHOUT STONES. IT MAY CAUSE A FIRE.

DAS HEIZGERÄT NICHT ALS GRILLOFEN VERWENDEN.
DO NOT USE THE HEATER AS A GRILL.

NIE ZU DICHT AM HEIZGERÄT SITZEN. ES IST WIRKLICH HEISS UND KANN ERNSTE BRANDWUNDEN VERURSACHEN.
NEVER SIT ON THE HEATER. IT IS REALLY HOT AND CAN CAUSE SERIOUS BURNS.

KEIN HOLZ AUF DEN HEIZKÖRPER LEGEN.
DO NOT PUT WOOD OF ANY KIND ON THE ELECTRIC HEATER.

WEDER CHLORINIERTES WASSER (z.B. BADEWASSER ODER JACUZZI), NOCH SEEWASSER VERWENDEN. ES KANN ZUR ZERSTÖRUNG DES HEIZGERÄTS FÜHREN.
DO NOT USE CHLORINATED WATER (e.g. FROM THE SWIMMING POOL OR JACUZZI) OR SEAWATER. IT CAN DESTROY THE HEATER.

Einstellungen

TERMOSTAT

Die Temperatur der Sauna stellen Sie einfach durch das Drehen des Regelknopfs ein. Durch die Temperatursteuerung wird die laufende Temperaturebene programmierbar erfaßt und die durch die Sensoren gewählte Wärme automatisch geliefert.

Wenn es zur Überhitzung des Heizgeräts kommt, wird der Sicherheitssensor das Heizgerät automatisch stoppen, selbst wenn der Zeitschalter eingeschaltet ist. Stellen Sie die Ursache der Überhitzung fest. Sie kann durch zu dicht aneinander gelegte Saunasteine, die unrichtige Anbringung des Heizgeräts oder unzureichende Lüftung verursacht sein. Beseitigen Sie die Ursache des Problems, bevor Sie den Thermostat neu einstellen. Die Reset-Taste befindet sich unter dem Temperaturreglerknopf.

Thermostat



Zeitschalter
Timer



ZEITSCHALTER

Der Zeitschalter verfügt über die Zeitvoreinstellungswahl von 1-8 Stunden (weiß) und 1-4 Stunden Betriebszeit (rosa).

Zur sofortigen Einschaltung des Heizgeräts drehen Sie den Knopf auf einen beliebigen Wert zwischen 1 und 4 auf der Betriebszeitskala. Das Heizgerät schaltet sich ein und bleibt für die gewählte Zeit in Betrieb.

Zur Einstellung des Zeitschalters drehen Sie einfach den auf einen beliebigen Wert zwischen 1 und 8. Nach dieser Stundenzahl schaltet sich das Heizgerät ein und bleibt 4 Stunden lang in Betrieb.

Isolierung

Die Wände, die Decke und die Tür des Saunaraums müssen mit entsprechender Isolierung versehen sein. Wenn man den Energiebedarf des Heizgeräts bestimmt, erhöht ein Quadratmeter (m²) einer nicht isolierten Oberfläche den Kubikinhalte um ungefähr 1,2 m³ (Abb. 8).

Der Saunaraum muß ausreichend isoliert sein, um ein Eindringen von Feuchtigkeit in die Wände oder in Nebenräume zu vermeiden. Zwischen Heizungsisolierung und Bauplatte muß eine Feuchtigkeitssperre angebracht werden.

Die Wärmedämmung und die Feuchtigkeitssperre sind in der nachstehenden Reihenfolge von außen nach innen zu installieren.

1. Die empfohlene Mindeststärke der Wärmedämmung an den Wänden beträgt 50 mm und auf der Decke 100 mm.
2. Es kann entweder Pappen- oder Aluminiumfolie-Laminat als Dampfsperre verwendet werden, das über der Aluminium-Isolierfolie innen befestigt wird.
3. Zwischen der Dampfsperre und der Innenbauplatte muß eine Luftspalte von mindestens 20 mm verbleiben.
4. Um Feuchtigkeitbildung hinter der Bauplatte zu vermeiden, ist eine Nut zwischen der Wandplatte und der Decke zu behalten.

Lüftung

Zum Saunavergnügen ist eine richtige Mischung der heißen und der kalten Luft innerhalb der Sauna erforderlich. Ein weiterer Grund für die Lüftung ist das Ansaugen der Luft rund um das Heizgerät und die gleichmäßige Verteilung der Wärme in der gesamten Sauna. Die Anordnung der Luftein- und Austrittsöffnungen kann in Abhängigkeit vom Design des Saunaraums oder nach anderen persönlichen Wünschen gestaltet werden. Es empfiehlt sich, Nordisches Fichtenholz für die Wände und die Decke im Inneren der Sauna zu verwenden.

Die Lufteintrittsöffnung kann an der Wand direkt unter dem Heizgerät (Abb. 9A) installiert werden. Wird die künstliche Lüftung eingesetzt, kann die Eintrittsöffnung wenigstens 60 cm über dem Heizgerät (Abb. 9B) oder auf der Decke über dem Heizgerät (Abb. 9C) angebracht sein. Auf Grund dieser Anordnung wird die schwere kalte Luft, die in die Sauna geblasen wird, mit der leichten heißen Luft des Heizgerätes gemischt und bringt den Badenden frische Luft zum Atmen. Die empfohlene Größe der Lufteintrittsöffnung ist 5-10 cm.

Die Luftaustrittsöffnung sollte diagonal gegenüber der Eintrittsöffnung liegen. Es empfiehlt sich, die Austrittsöffnung in einer Sauna unter der Plattform, möglichst weit von der Frischluftöffnung entfernt, zu installieren. Sie sollte nah am Boden installiert sein oder durch ein Rohr aus dem Boden zu einer Öffnung in der Saunadecke oder unter der Tür (in den Waschraum) geführt werden. In diesem Falle muß die Schwellenrinne mindestens 5 cm betragen und es empfiehlt sich, den Waschraum mit künstlicher Lüftung auszustatten. Die Größe der Luftabfuhröffnung sollte das Zweifache der Eintrittsöffnung betragen.

Control Settings

THERMOSTAT

Adjust the temperature of the sauna by simply turning the operating knob. Thermostat support automatically the chosen temperature.

In case the heater overheats, the safety sensor will automatically stop the heater even if the timer is on. Find out for what reason the heater overheated. The reason for this could be too tightly placed sauna stones, heater's location or inappropriate ventilation. If this occurs, find out the cause and fix the problem before resetting the safety sensor. The reset button is located below the temperature knob.

TIMER

The timer has 1-8 (white) hours presetting time and 1-4 (pink) hours operating time.

To start the heater at once, turn the knob to anywhere between 1-4 on the operating time scale. The heater will start and remain on for the time selected.

To preset the timer, simply turn the knob to anywhere between 1-8. When the specific number of hours is reached, the heater will start running and stay on for up to 4 hours if you don't turn it off earlier.

Insulation

The sauna must have proper insulation on the walls, ceiling and door. One square meter (m²) of uninsulated surface increases the cubic volume by approximately 1,2 m³ when determining the power requirement of the heater. Refer to Fig. 8.

Ensure that moisture proofing is appropriate in sauna room. The purpose of this is to prevent spreading of moisture to the other rooms or wall structure. Moisture proofing must be placed between heating insulation and panel. Nordic spruce wood is recommended for the walls and ceiling inside the sauna.

Thermal and moisture proofing need to be installed according to the following order from outside to inside

1. The recommended minimum thickness of the thermal insulation in the walls is 50 mm and in the ceiling 100 mm.
2. It is possible to use carton- or aluminum foil laminate as a vapor barrier, which is affixed over the insulation aluminum foil inwards.
3. Leave at least 20 mm air slot between vapor barrier and inside panel
4. To prevent gathering of the moisture behind the panel leave the slot between wall panel and ceiling.

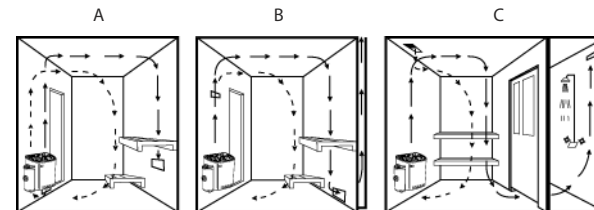
Air Ventilation

To have a soothing sauna, there should be a proper mixing of hot and cold air inside the sauna room. Another reason for ventilation is to draw air around the heater and move the heat to the farthest part of the sauna. The positioning of the inlet and outlet vents may vary depending on the design of the sauna room or preference of the owner.

The inlet vent may be installed on the wall directly below the heater (Fig. 9A). When using the mechanical ventilation, inlet vent is placed at least 60 cm above the heater (Fig. 9B) or on the ceiling above the heater (Fig. 9C). Through these positions, the heavy cold air that is blown into the sauna is mixed with the light hot air from the heater, bringing fresh air for the bathers. The inlet vent must have a diameter of 5-10cm (recommended).

The outlet vent should be placed diagonally opposite to the inlet. It is recommended that the outlet vent is placed under the platform in a sauna as far as possible from the fresh air vent. It may be installed near the floor, or led outside through a pipe from the floor going to a vent to the sauna ceiling, or under the door (to the washroom). In this case, the sill slot must be at least 5 cm and it is recommended that there is mechanical ventilation in the washroom. The size of the exhaust should be twice that of the inlet.

Abb. 9
Fig. 9



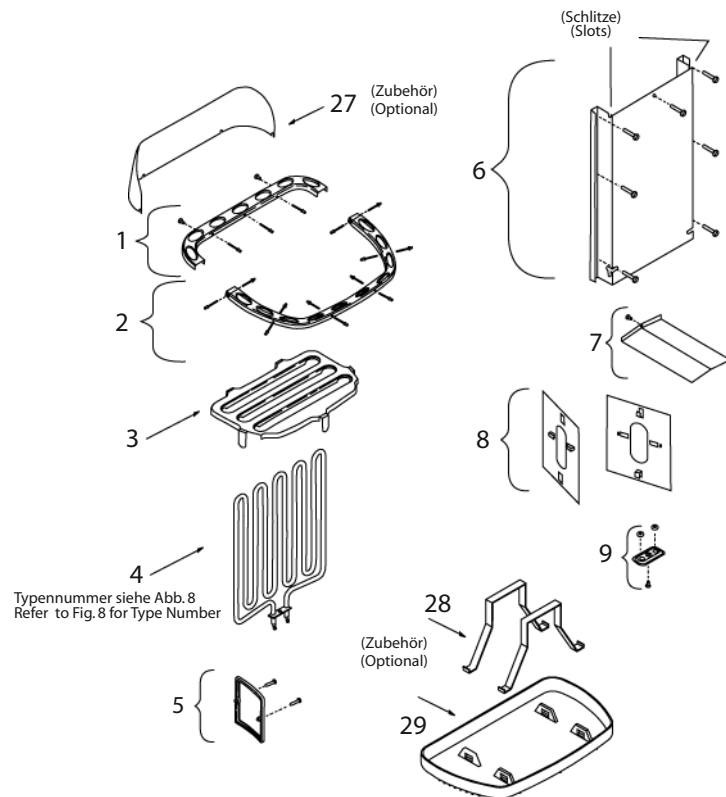
Saunabeheizung

Kontrollieren Sie stets den Saunaraum, bevor Sie das Saunaheizgerät einschalten und überzeugen Sie sich davon, daß sich keine Gegenstände in der Nähe des Geräts befinden. Wenn Sie das Heizgerät zum ersten Mal verwenden, kann das Gerät sowie die Steine einen Geruch von sich geben. Überzeugen Sie sich davon, daß der Saunaraum effektiv gelüftet ist. Ist die Leistung des Heizgeräts richtig eingestellt, dauert es ungefähr eine Stunde, bis die entsprechende Temperatur (Abb. 9) erreicht wird. Die Temperatur in der Sauna sollte zwischen 60 und 90°C liegen, je nachdem was der Benutzer bevorzugt. Ein Heizgerät mit zu starker Leistung würde die Sauna zu schnell und die Steine zu langsam erwärmen. Das Wasser würde nicht verdunsten, sondern in den Steinkorb laufen. Ein zu leistungsschwaches Heizgerät andererseits würde die Aufheizzeit der Sauna zu sehr verlängern.

Funktionsstörungen

Wenn das Heizgerät nicht arbeitet, prüfen Sie ob

1. das Gerät auf die Betriebszeit und nicht auf die Zeitvoreinstellung geschaltet ist
2. die Stromversorgung eingeschaltet ist
3. die Sicherungen des Geräts im Hauptsicherungskasten nicht kaputt sind
4. der Überhitzungsschutz nach vorheriger Überhitzung neu eingestellt wurde



Typennummer siehe Abb. 8
Refer to Fig. 8 for Type Number

Heating of the sauna

Always check the sauna room before switching sauna heater on (to be sure that there is nothing near the heater). When you are using the heater for the first time, the heater and the stones may emit smells. Make sure that sauna room has been efficiently ventilated. If the output of the heater is proper it will take about an hour to reach suitable temperature (Fig. 9). The temperature in sauna room should be between +60 - +90 °C, according to the preference of user. Too powerful heater will heat sauna room too quickly and the stones won't have enough time to warm. The water poured on the stones will not evaporate, but flow into the stone holder. An underpowered heater, on the other hand, would lead to an undesirably long heating period.

Malfunctions

If heater doesn't work, check the following:

1. That the heater has been switched to operating time not to the presetting time.
2. Source of electricity to the heater has been switched on.
3. The heater's fuses in the household's main fuse box.
4. The overheat guard has been resetted if the heater has overheated earlier.

Ersatzteile für Scandia Heizgerät

- | | | |
|--|-------------------------------------|---|
| 1. Hinterrahmen | 11. Zeitschalter-
Anzeigeleuchte | 21. SCA Kabelkanal mit
Unterdeckel |
| 2. Vorderrahmen | 12. Zeitschalter | 22. Kabelkanal für selbständiges
SCA Steuergerät |
| 3. SCA Steinalter | 13. Sensorhalter | 23. Kabelhalter |
| 4. Heizelement | 14. Thermostatschalter | 24. Klemmplatte (klein) |
| 5. Typenschild (klein) | 15. Thermostat-
Anzeigeleuchte | 25. SCA Kabelsatz 3,0 kW |
| 6. Wandmontageträger | 16. Klemmplatte (Medium) | 26. SCA Kabelsatz 4,5-9,0 kW |
| 7. SCA Mittel-Reflexionsplatte | 17. Frontabdeckung | 27. Reflexionsplatte |
| 8. SCA Sensor-Schutzplatten | 18. Thermostatreglerknopf | 28. Auffangwannenhalter |
| 9. Halter der Heizelemente mit
O-Ringen | 19. Kabelklemme mit
Flügeln | 29. Auffangwanne |
| 10. Zeitreglerknopf | 20. Steuerungsgehäuse | |

Scandia Heater Spare Parts

- | | | |
|---|-----------------------------|--|
| 1. Back Frame | 11. Timer Pilot Lamp | 21. SCA Cable Channel with
Bottom Cover |
| 2. Front Frame | 12. Timer Switch | 22. Cable Box for SCA
Separate Control Unit |
| 3. SCA Stone Holder | 13. Sensor Holder | 23. Cable Holder |
| 4. Heating Element | 14. Thermostat Switch | 24. Terminal Block (Small) |
| 5. Name Plate (Small) | 15. Thermostat Pilot Lamp | 25. SCA Wire Set 3,0kW |
| 6. Wall Mounting Rack | 16. Terminal Block (Medium) | 26. SCA Wire Set 4,5-9,0kW |
| 7. SCA Mid Reflection Sheet | 17. Front Cover | 27. Reflection Sheet |
| 8. SCA Sensor Protection Plates | 18. Thermo Knob | 28. Catchpan Holder |
| 9. Heating Element Holder
with O-Rings | 19. Cable Clip with Wings | 29. Catchpan |
| 10. Timer Knob | 20. Control Unit Body | |